



APC plus
Stabilität, Präzision und
Kosteneffizienz in der Fertigung

Engineering Passion

Krauss Maffei

Äußere Einflüsse beeinträchtigen die Formteilqualität APC plus gleicht Umwelteinflüsse aus

Zahlreiche äußere Faktoren können Beeinträchtigungen der Bauteilqualität zur Folge haben. Umwelteinflüsse wie Temperatur und Luftfeuchtigkeit, Schwankungen der Materialqualität bzw. der Fließwiderstände und Eingriffe der Bediener beeinflussen den Produktionsprozess.

Mögliche äußere Einflüsse

Wechselnde Umweltbedingungen

- Jahreszeiten
- Tag und Nacht
- Schwankungen der Temperatur und der Luftfeuchtigkeit

Schwankende Fließwiderstände

- Werkzeugheißkanal
- Werkzeugkühlung und Temperierung Heißkanal
- Verschlussdüse
- Rückstromsperre

Bediener

- Verfügbarkeit
- Qualifikation
- Anfahren nach Stillstand
- Eingriff bei Prozessabweichungen

Schwankung der Materialqualität

- Chargenschwankungen
- Zusatzstoffe (Recyclatanteil, Masterbatch)
- Verunreinigung

Sicherheitsreserven bei Einstellungen

- Staudruck
- Zylindertemperatur
- Werkzeugtemperatur
- Zykluszeit



Der Tempomat für Ihre Spritzgießprozesse APC plus hält Prozesse stabil

APC plus ist mit dem Prinzip einer Geschwindigkeitsregelanlage (Tempomat) vergleichbar. Der Tempomat regelt die Kraftstoffzufuhr an den Motor automatisch so, dass die vom Fahrer vorgegebene Geschwindigkeit bei jeder Steigung nicht unter- oder überschritten wird. Die Geschwindigkeit des Autos bleibt zu jeder Zeit gleich, auch wenn sich Umgebungsbedingungen ändern.

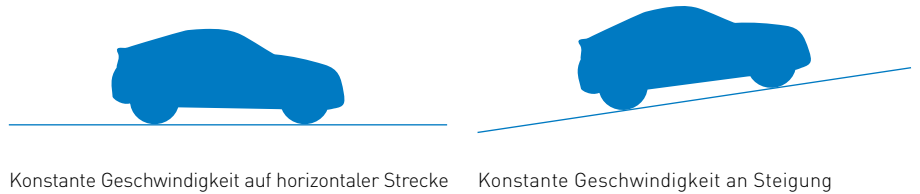
Analog dazu hält APC plus den Produktionsprozess konstant, auch wenn sich Parameter durch äußere Einflüsse verändern. Auf Basis der Materialeigenschaften regelt APC plus präzise die Formteilmengenfüllung. Der gesamte Prozess wird robuster und die Kavität ist immer vollständig gefüllt.

Dynamische Regelung

Der Einrichter stellt den idealen Prozess ein. APC plus erkennt Abweichungen und regelt den Ist-Zustand immer wieder auf

diesen Soll-Zustand zurück. Störungen werden kompensiert und Sie erhalten eine konstant hervorragende Formteilqualität.

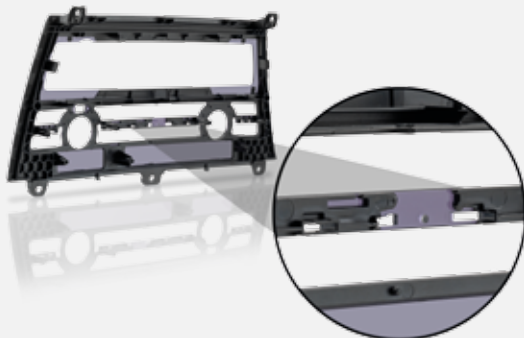
Konstante Geschwindigkeit = robuster Prozess



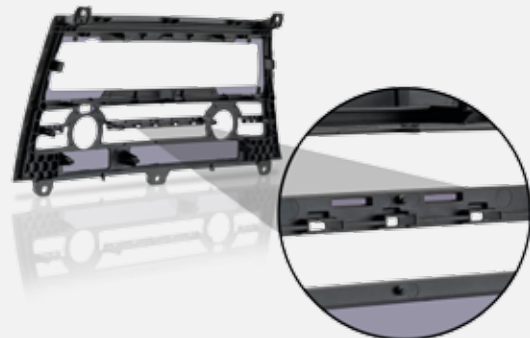
Konstante Geschwindigkeit auf horizontaler Strecke

Konstante Geschwindigkeit an Steigung

APC plus – Ihr Weg zur Null-Fehler-Produktion



Ausschuss: Fehlstelle an einer Blende.

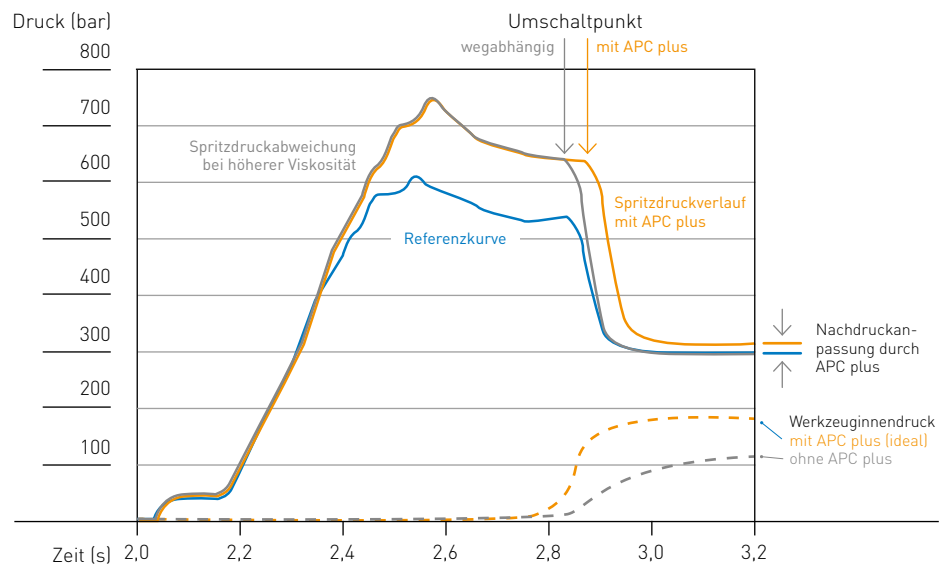


Mit APC plus: Perfekt gefüllte Form bei jedem Schuss.

Mit APC plus zu konstant hoher Bauteilqualität Intelligente und automatische Regelung

Auf der Grundlage intensiver Forschungen und langjähriger Erfahrungen ist es KraussMaffei gelungen, eine weitere Stufe zur perfekten Konstanz der Bauteilqualität zu erreichen. Die patentierte APC plus Technologie* analysiert und regelt den Spritzgießprozess dynamisch und kann für alle Thermoplast-Baureihen genutzt werden.

Dynamische Regelung für höchste Prozessstabilität



Guter Standard

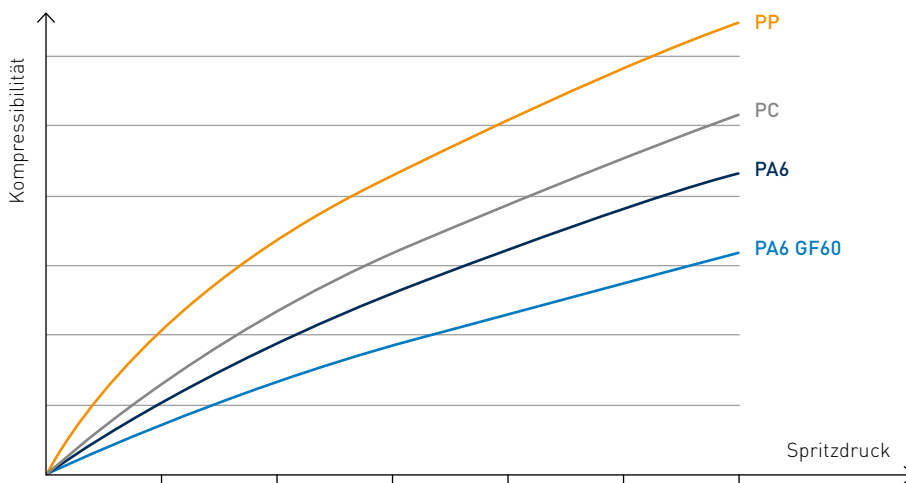
Im Standard werden Umschaltzeitpunkt- und Nachdruck-Profil vom Einrichter als Soll-Zustand definiert. Diese festen Werte sind aber nur dann optimal, wenn keine äußeren Einflüsse den Prozess stören. Jede Viskositätsschwankung wirkt sich jedoch unmittelbar auf die Formteillfüllung aus. So kann es zu Fehlstellen im Produkt kommen, fehlerhafte Teile müssen ausgesondert werden.

Besser mit APC plus

Die adaptive Prozessführung APC plus analysiert den aktuellen Prozesszustand und vergleicht diesen permanent mit der gelernten Sollkurve (Referenzkurve). Der Umschaltzeitpunkt und das Nachdruckprofil werden entsprechend des Massedrucks automatisch angepasst.

APC plus nimmt die nötigen Korrekturen in jedem einzelnen Schuss direkt und automatisch vor. Alle störenden Einflussgrößen werden in Echtzeit ausgeglichen. So wird bei jedem Schuss die Form komplett gefüllt. Die Ausschussquote geht gegen Null.

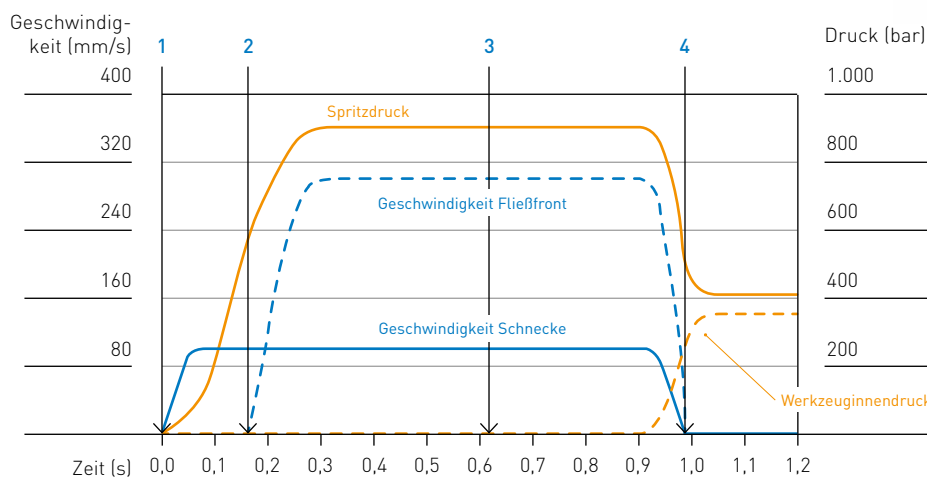
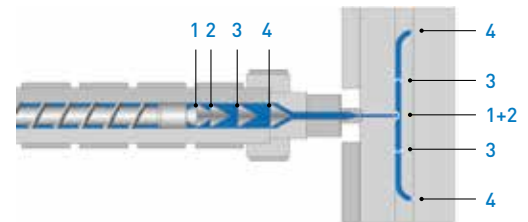
Berücksichtigung der Schmelze-Kompressibilität



Kunststoffmaterialien weisen eine unterschiedliche Schmelze-Kompression auf, welche im Prozess berücksichtigt werden muss. Bei hohem Massedruck wird die Schmelze stark komprimiert und wenig Schmelze fließt in die Kavität. Der Werkzeuginnendruck ist zu niedrig. Bei geringem Massedruck wird die Schmelze wenig komprimiert und zu viel Schmelze fließt in die Kavität. Der Werkzeuginnendruck ist zu hoch.

APC plus berücksichtigt die spezifische Kompression des zu verarbeitenden Materials. Auf dieser Basis passt das System Umschaltpunkt und Nachdruck an und erreicht so immer ein konstantes Volumen in der Form.

Kompressibilität verzögert die Formfüllung – Drücke und Geschwindigkeiten beim Einspritzprozess



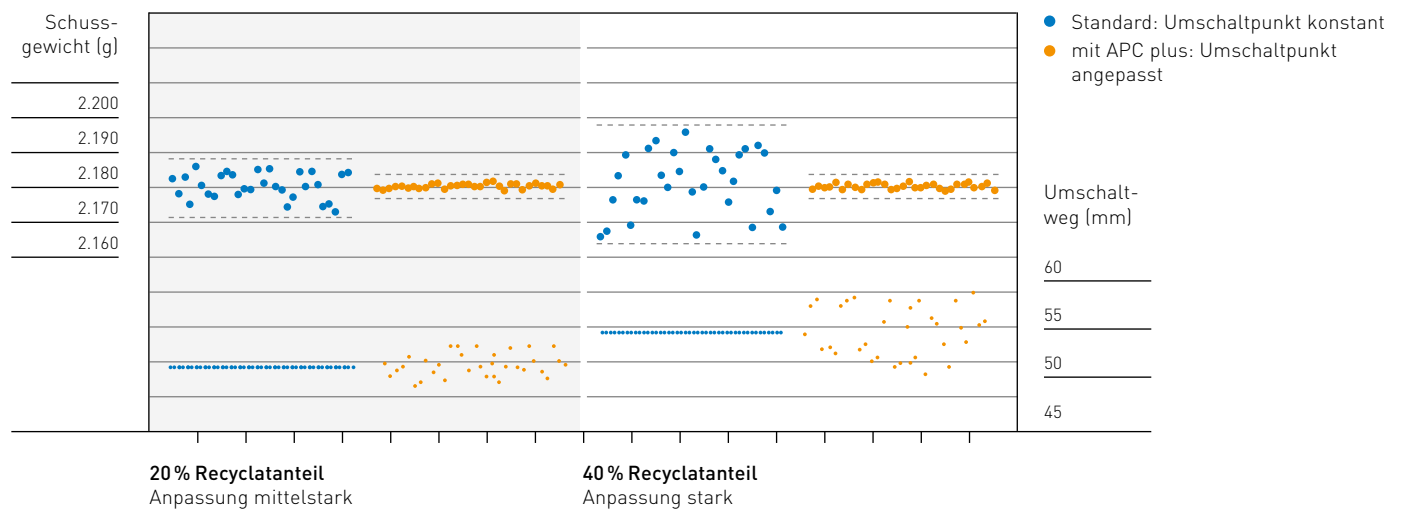
Ihre Vorteile:

- Ausgleich schwankender Viskosität in Echtzeit
- Konstante Formfüllung
- Optimale Bauteilqualität

Schnelles Anfahren und stabile Prozesse APC plus sorgt für Schussgewichtskonstanz

APC plus sorgt unter allen Bedingungen für Schussgewichtskonstanz und Bauteilqualität. In der Anfahrsequenz genauso wie beim Kaskadenspritzgießen oder bei variierenden Recyclatmischungen – und auch dann, wenn das Hallentor offen steht und Zugluft entsteht.

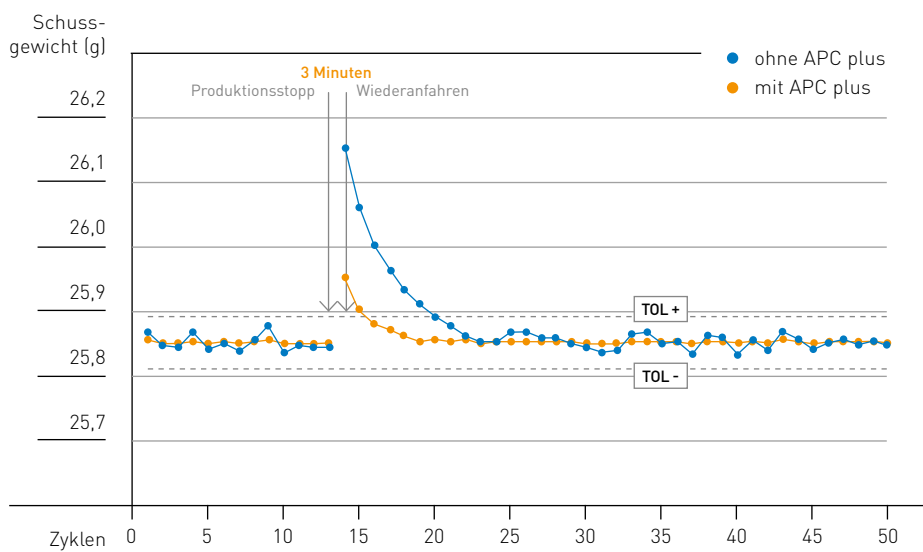
Schussgewichtskonstanz Recyclateinsatz von 20 % und 40 % – jeweils mit und ohne APC plus



Unabhängig vom Anteil und der Beschaffenheit des Recyclingmaterials reagiert APC plus auf Schwankungen und stabilisiert zuverlässig das Bauteilgewicht.

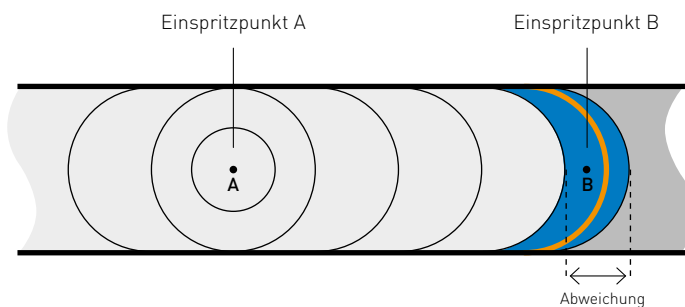
Mit APC plus meistern Sie anspruchsvollste Prozesse bei gleichzeitigem Einsatz hoher Recyclatanteile.

Schnelles Wiederanfahren nach Produktionsstillstand



Bei einem Produktionsstopp ändert sich die Viskosität des Materials im Zylinder. Nach Wiederanfahren wird die geforderte Schussgewichtskonstanz erst nach einer gewissen Anzahl an Zyklen erreicht. APC plus verkürzt diese Anfahrspanne auf ein Minimum, weil es sofort auf die Viskositätsänderungen reagiert.

Perfekte Kaskaden



- **Ohne APC plus:**
Fließfront variiert Schuß zu Schuß, Kaskaden öffnen abhängig vom Schneckenweg ohne Kenntnis der tatsächlichen Schmelzefront
- **Mit APC plus:**
Kaskaden öffnen im richtigen Moment, hinter der Fließfront

APC plus sorgt für perfekte Bauteilqualität auch beim Kaskadenspritzgießen

Der Verlauf der Schmelzefront wird abhängig vom Massedruck auf Basis der Schmelze-Kompression für jeden Schuss durch APC plus berechnet. So reagieren die Kaskadenöffnungspunkte genau zum richtigen Zeitpunkt.

Ihre Vorteile:

- Schussgewichtskonstanz bei hohem Recyclatanteil
- Schnelles Wiederanfahren
- Konstant hohe Qualität beim Kaskadenspritzgießen
- Ausgleich von Umwelteinflüssen

Revolutionieren Sie Ihre Fertigung

Vorteile, die für sich sprechen



Eine konstant hohe Qualität ist in einer guten Kundenbeziehung unerlässlich. Mit APC plus schützen Sie diese wichtige Bindung

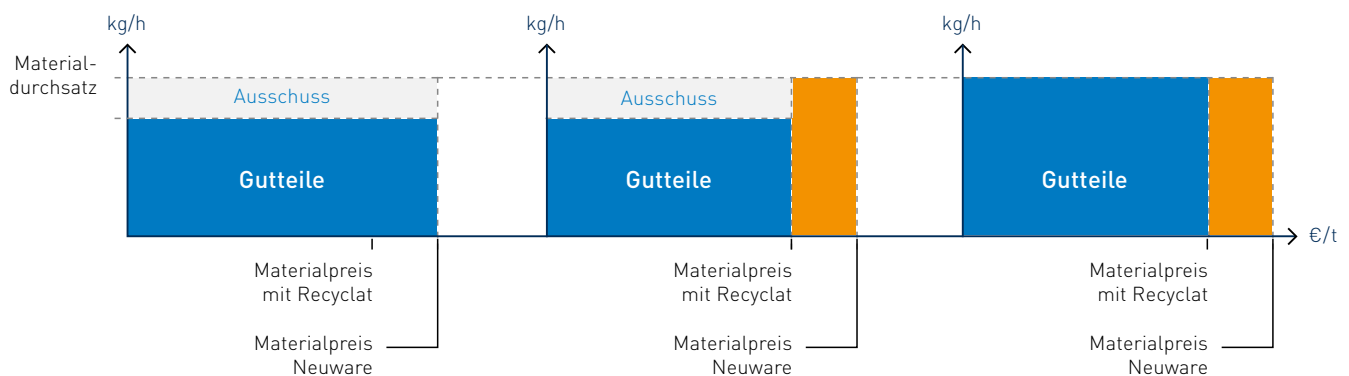
Null-Fehler-Produktion

Für eine hohe Marge sind bei hohen Stückzahlen die Effizienz und Stabilität des Prozesses ausschlaggebend. APC plus verhindert Bauteilfehler wie Überspritzen oder Einfallstellen. Auf Basis der exakten Kenntnis des druckabhängigen Schmelze-Verhaltens und der Berücksichtigung äußerer Einflüsse passt APC plus für jeden einzelnen Schuss Umschaltzeitpunkt und Nachdruckhöhe automatisch an. So erreichen Sie immer das gewünschte Volumen in der Form.

Ihre Vorteile:

- Deutlich geringere Ausschussraten
- Konstant hohe Bauteilqualität
- Geringere Kosten für Qualitätssicherung
- Enorme Kostensenkung möglich
- Recyclatanteil einfach erheblich erhöhen

Mit APC plus Stückkosten senken



Kostensituation ohne APC plus

Ausschuss und Materialkosten bestimmen den Stückpreis für die Gutteile. Kostensenkung und Margenerhöhung stellen jeden Betrieb vor große Herausforderungen.

Materialkosten senken

Mit APC plus kann ein erhöhter Recyclatanteil eingesetzt werden, Materialkosten werden drastisch reduziert.

Ausschuss reduzieren

APC plus erhöht die Prozessstabilität und reduziert so die Ausschussraten. Es werden mehr Gutteile pro Materialeinsatz produziert. Die Kosten sinken zudem durch geringere Materialverluste.



Leichtes Handling

Die Ansprüche an die moderne Fertigung werden immer höher: sie muss flexibel und möglichst kosteneffizient sein. Stillstandszeiten, langwieriges Anfahren oder Schwankungen in der Produktion müssen daher unbedingt auf ein Minimum reduziert werden.

Dank intelligenter Prozessadaption mit APC plus balanciert das System Prozessabweichungen und Störungen automatisch aus. Auch beim Wiederaufstart produziert die Maschine sofort beim ersten Schuss Bauteile mit gewohnt hoher Qualität.

Weitere Vorteile:

- Lernen mit diversen Umschaltverfahren
- Auswahl mehrerer Lernzyklen als Referenz
- Automatische Nachdruckkorrektur
- Drop-Down Menü mit Auswahl von 20 Kunststoff- und acht Füllstoffarten
- Eingabe von bis zu fünf benutzerspezifischen Materialien bzw. Füllstoffarten möglich
- Erweiterter Anwendungsbereich (Kaskadenspritzguss und Dünnwandapplikationen)



Das Steuersystem MC6 bietet optimale Bedienerfreundlichkeit.

Plastics 4.0

Digitale Vernetzung für eine flexible und intelligente Produktion



Selbstoptimierende Maschine

Adaptive Prozesskontrolle für die kontinuierliche Analyse und dynamische Regelung von Spritzgießprozessen. Mit APC plus betriebene Maschinen sind selbstoptimierend. Sie ergreifen bei Prozessschwankungen selbstständig die geeigneten Gegenmaßnahmen – für eine konstante, hervorragende Bauteilqualität.



Transparente Prozesse

Tiefe und umfassende Einblicke in die Verarbeitungsprozesse ermöglicht das Datenerfassungs- und Analysesystem DataXplorer von KraussMaffei. Prozessrelevante Signale werden aufgezeichnet und untereinander verglichen. Die exportierten Daten werden am PC professionell analysiert.



Interaktiver Service

Alle relevanten Maschinendaten werden dem Kunden über die Webseiten der KraussMaffei Group zentral zur Verfügung gestellt. Das vereinfacht und beschleunigt häufige Service-Prozesse. Ein individuell gestaltbares, übersichtliches Armaturenbrett bietet dem Anwender eine 360-Grad-Sicht der Maschinenparameter. Die sofort verfügbaren Informationen ermöglichen einen reibungslosen Kommunikationsfluss mit dem After-Sales-Service und eine schnelle Fernwartung.

KraussMaffei

Eine starke Marke in einer weltweit einzigartigen Gruppe

Technologieübergreifende System- und Verfahrenslösungen

Ob in der Spritzgieß-, der Reaktions-technik oder der Automation – die Marke KraussMaffei steht weltweit für wegweisende und technologieübergreifende System- und Verfahrenslösungen in der Kunststoffverarbeitung. Jahrzehntelanges Know-how, Innovationskraft und unser leidenschaftliches Engagement im Kunststoffmaschinenbau sind Ihr Vorsprung. Als branchenübergreifender Systemanbieter liefern wir Ihnen modulare und standardisierte Anlagen sowie für Sie individuell entwickelte Lösungen.

Weltweit für Sie da

Mit unserem weltweiten Vertriebs- und Servicenetzwerk bieten wir unseren internationalen Kunden eine hervorragende Basis für eine erfolgreiche Geschäftsbeziehung. Ihre individuellen Anfragen können wir durch unsere Kundennähe schnellstmöglich beantworten. Gemeinsam mit Ihnen erarbeiten wir die technisch und wirtschaftlich bestmögliche Lösung für Ihre Produkt- und Produktionsanforderungen. Testen Sie unsere Maschinenteknologie für Ihre Anwendungen und lassen Sie sich von unseren Experten individuelle Leistungspakete zusammenstellen.

Individuelle Serviceleistungen

Bei Ihren Fragen und Bedürfnissen rund um Maschinen, Anlagen und Prozesse unterstützen Sie unsere Mitarbeiter von Kundendienst, Anwendungstechnik und Service – weltweit, kompetent und schnell. Mit unserem Life-Cycle-Konzept haben wir ein umfangreiches, maßgeschneidertes Dienstleistungsspektrum entwickelt, das Sie über den gesamten Lebenszyklus Ihrer Maschinen und Anlagen begleitet. Machen Sie auch von Praxisbezug, Persönlichkeit und Flexibilität unserer Seminare Gebrauch! Die kundenspezifischen Schulungen führen wir entweder bei Ihnen vor Ort oder an unseren Vertriebs- und Servicestandorten durch.

KraussMaffei Gruppe

Übergreifendes Know-how

Alleinstellungsmerkmal Technologie³

Die KraussMaffei Gruppe verfügt als weltweit einziger Anbieter mit ihren Marken KraussMaffei, KraussMaffei Berstorff und Netstal über die wesentlichen Maschinenteknologien zur Kunststoff- und Gummiverarbeitung: Spritzgießtechnik, Automation, Reaktionstechnik und Extrusionstechnik. Mit mehr als 30 Tochtergesellschaften und über zehn Produktionsstätten sowie rund 570 Handels- und Servicepartnern ist die Unternehmensgruppe international vertreten. Damit sind wir Ihr kompetenter und ganzheitlicher Partner. Nutzen Sie unser umfangreiches und in der Branche einmaliges Know-how.

Weitere Informationen finden Sie unter:
www.kraussmaffeigroup.com

Weitere Informationen finden Sie unter:
www.kraussmaffeicom



Die KraussMaffei Gruppe ist weltweit vertreten. Länder mit Tochtergesellschaften sind dunkelblau markiert. In den weiß eingefärbten Regionen wird die Gruppe durch über 570 Handels- und Servicepartner repräsentiert.

APC plus

Stabilität, Präzision und Kosteneffizienz in der Fertigung

Mit APC plus von KraussMaffei können im Fertigungsprozess störende Schwankungen und Umwelteinflüsse genau und schnell kompensiert werden. Das automatische Regelsystem sorgt Schuss für Schuss für stets vollständige Füllung der Kavität. Höchste Präzision, minimale Ausschussraten und einfacher Einsatz von Recyclat gehören mit APC plus zum Standard. Auch beim Kaskadenspritzgießen und bei Dünnwandteilen garantiert APC plus perfekte Bauteilqualität bei konstantem Formteilmvolumen.

APC plus ist exklusiv für alle Baureihen von KraussMaffei verfügbar, auch als Nachrüstung.