

MASSGESCHNEIDERT.  
ANWENDERFREUNDLICH.  
LANGLEBIG.

ENTDECKEN SIE UNSERE HOCHDRUCK-  
MISCHKÖPFE



***KraussMaffei***

*Pioneering Plastics*

# ANWENDUNGSBEREICHE DER MISCHKÖPFE



Automotive



Nutzfahrzeuge



Weißer Ware



Medizin



Konsumgüter



Leichtbau



Pultrusion

## Mischkopftypen-Verfahrensmatrix

Mischkopftyp	Verfahren	Hartschaum und Wärmedämmung	Weichschaumverarbeitung	R-RIM	RTM Faserverbund	Faserverstärkter Leichtbau	Sandwich-Bauteile	Oberflächen	Mehrkomponenten	Pultrusion
Umlenkmischköpfe Seite 6		●	●	●	●	●		●	●	
Linearmischköpfe Seite 7			●	●	●			●	●	
MKE-3B-Mischköpfe Seite 8		●	●							
Mehrkomponenten-CN-Umlenk-Mischköpfe Seite 9			●						●	
LFI Prozessmischkopf Seite 11						●	●			
Sprühmischköpfe Seite 12						●	●	●		
Füllstoffmischköpfe Seite 14				●		●				
Mischköpfe Weißer Ware Seite 15		●	●							
Mischköpfe für HP-RTM Seite 16					●	●				
CCM-Mischköpfe Seite 17								●		
Mischköpfe für Wetmolding Seite 18					●	●				
Mischköpfe für ColorForm Seite 19								●		
Mischköpfe zur Caprolactam-Verarbeitung Seite 20					●	●				
Niederdruckmischköpfe										●
<b>Zusatzkomponenten</b>										
Reinigungskolbenpositionierung Seite 10			●							
Flexible Trennmittelbausteine Seite 16					●	●				
Zusatzeinheit Variodüse Seite 21		●	●		●	●			●	

# FÜR JEDE PRODUKTIONS- AUFGABE DER RICHTIGE HOCHDRUCK- MISCHKOPF

Die maßgeschneiderten Linear- und Umlenk-Mischköpfe von KraussMaffei mit variablen Austragsleistungen bieten für jede Produktionsanforderung die richtige Lösung. Die Düsenelemente der 2- bis 6-Komponentenausführungen werden kundenspezifisch auf die Produktionserfordernisse und Verarbeitungsparameter abgestimmt.

## Die Highlights der Mischköpfe auf einen Blick:

### Maßgeschneidert durch

- Umfangreiche Auswahl von Mischkopftypen, speziell für Ihre Anwendung
- Elektronische Schusszeiterfassung
- Optionale Proportionaltechnik (je nach Baureihe)

### Anwenderfreundlich durch

- Vereinfachten Wechsel der Düsenelemente durch Patronentechnik
- Selbstreinigende Bauweise
- Komfortable und wartungsarme Bedienung

### Langlebig durch

- An den Einsatzfall angepasste Werkstoffpaarungen
- Lange Standzeiten
- Enorme Wirtschaftlichkeit

# TECHNIK TRANSPARENT

## RUNDGANG UM DEN MISCHKOPF 12/18 ULP-4K

### Fein abgestuftes Düsensortiment für hohe Flexibilität in der Produktion

- Optimale Abstimmung auf die verfahrenstechnischen Bedingungen und kundenspezifischen Anforderungen

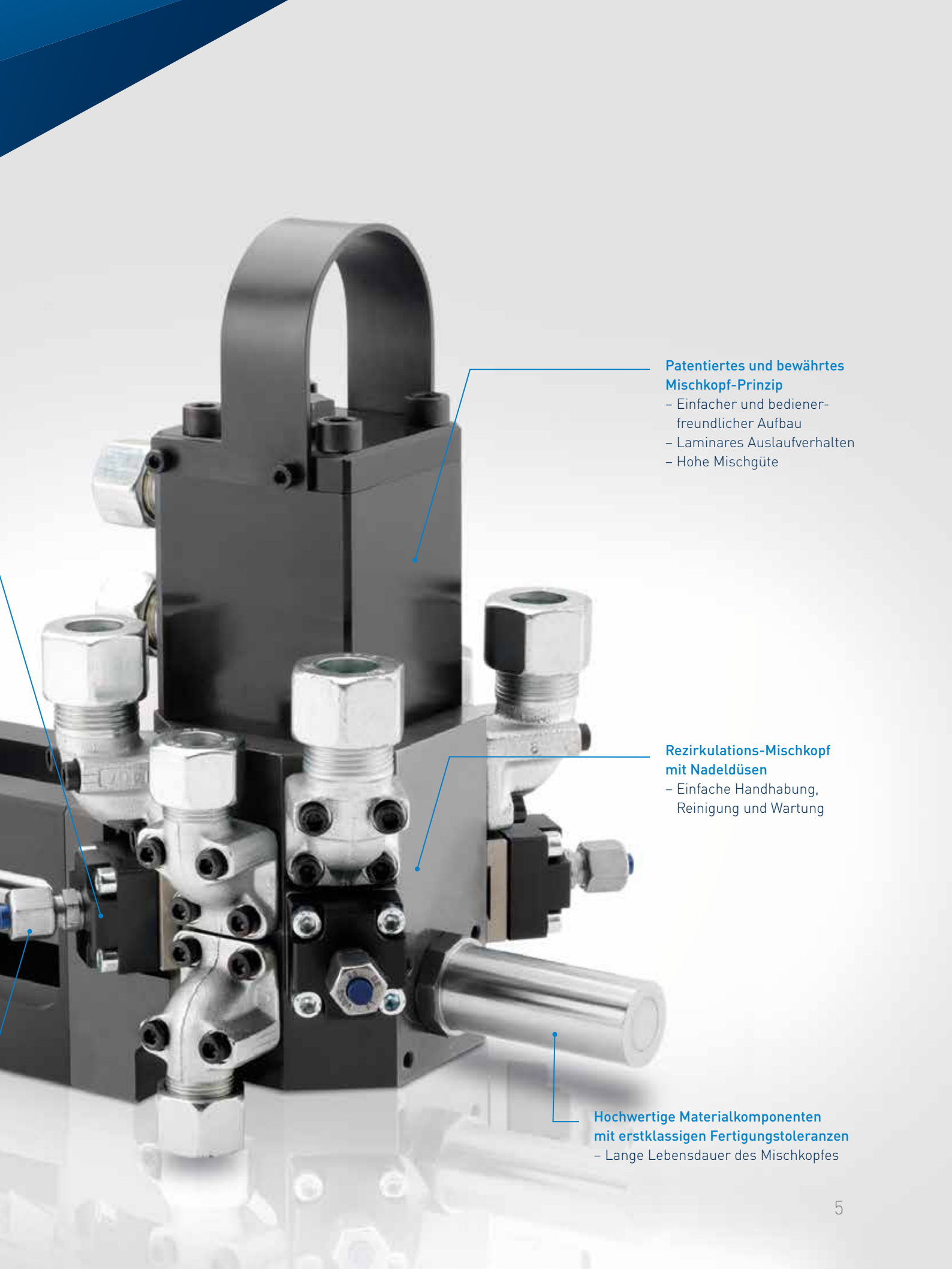
### Mischkopf als Glockenkopf verfügbar, teilweise mit Foam-Blocker-Technologie

- Trennung von Hydraulikölraum und Prozessraum
- Reduzierter Wartungsaufwand

### Komponentendruckregelung über patentierte Variodüsen

- Einfaches System: Integration kann ohne Änderung der Steuerung erfolgen
- Konstante Mengen- und Druckverhältnisse während des Schusses
- Großer Verstellbereich der Austragsleistung bis 5:1 in nahezu konstantem Druckniveau





**Patentiertes und bewährtes Mischkopf-Prinzip**

- Einfacher und bedienerfreundlicher Aufbau
- Laminare Auslaufverhalten
- Hohe Mischgüte

**Rezirkulations-Mischkopf mit Nadeldüsen**

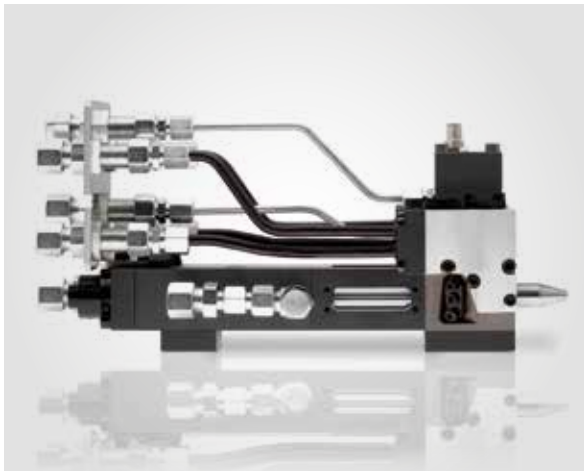
- Einfache Handhabung, Reinigung und Wartung

**Hochwertige Materialkomponenten mit erstklassigen Fertigungstoleranzen**

- Lange Lebensdauer des Mischkopfes

# UMLENKMISCHKÖPFE FÜR STANDARD AUF HOHEM NIVEAU FÜR ANSPRUCHSVOLLE SYSTEME UND LAMINAREN GEMISCHEINTRAG

Für die Verarbeitung anspruchsvoller Systeme und für den laminaren Gemischeintrag in offene Formen hat KraussMaffei den bewährten Umlenk-Mischkopf im Produktportfolio.



Im Umlenkmischkopf werden die Komponenten in der Mischkammer homogen vermischt. Entscheidend für die hohe Qualität ist die spezielle Anordnung der Einspritzwinkel in die Mischkammer. Dieser nachgeschaltet ist in einem Winkel von 90° das Auslaufrohr, welches das auströmende Reaktionsgemisch beruhigt. Der Hochdruckkreislauf der Komponenten vor dem Schussverläuft über das bewährte Rezirkulationsnuten-Prinzip.

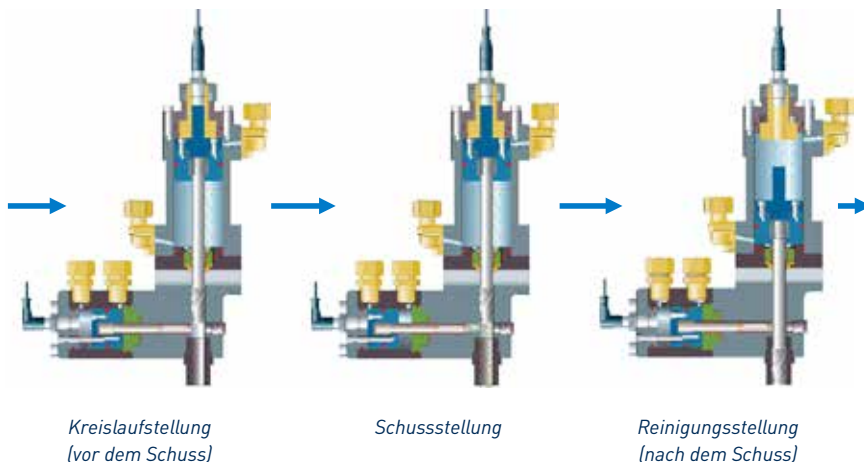
Mit der Positionierung des Reinigungskolbens im Auslaufrohr lässt sich die Mischgüte und das Auslaufverhalten des Gemisches beeinflussen. Die Mischköpfe sind für 2 bis 6 Komponenten lieferbar. Sie arbeiten wirtschaftlich und zuverlässig mit langen Standzeiten und einer hohen Verfügbarkeit.

Mischkopf MK 3,5 UL-2KVV

## IHRE VORTEILE:

- Laminarer, homogener Gemischeintrag in offene Formen
- Höchste Vermischungsqualität mit hoher Reproduzierbarkeit bei unterschiedlichen Austragsleistungen
- Flexible Verarbeitung von unterschiedlichen Materialsystemen

## Umlenk-Mischkopf: Ablauf eines Schusszyklus



# LINEARMISCHKÖPFE FÜR SEKUNDENSCHNELLE PRÄZISION BEWÄHRT UND ZUVERLÄSSIG

Linear-Mischköpfe von KraussMaffei arbeiten mit Hochdruckvermischung nach dem Gegenstrom-Injektionsprinzip: Durch die Umwandlung von Druckenergie in Geschwindigkeitsenergie wird zuverlässig eine intensive Vermischung der Komponenten erreicht.



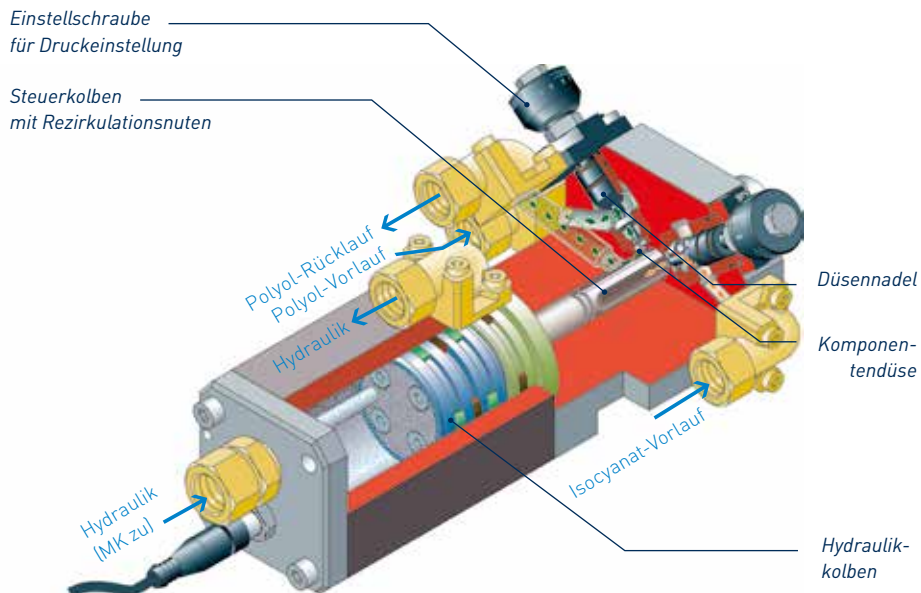
Mischkopf MK 5-2K-RTM

Linear-Mischköpfe haben ein relativ geringes Gewicht und sind in 2-, 3-, 4- oder 5-Komponentenausführung lieferbar. Diese „Standard-Versionen“ haben sich im Produktionsalltag mit vielen Millionen Schuss bewährt. Mit dem Mischkopf-Steuerkolben werden alle Komponentendüsen gleichzeitig geöffnet und geschlossen. Die elektronische Schusszeiterfassung garantiert kleinste Schussgewichtstoleranzen.

## IHRE VORTEILE:

- Wirtschaftliche Investition
- Kleine Baugröße
- Niedriges Gewicht
- Hohe Zuverlässigkeit
- Wartungsarm

## Aufbau eines Linear-Mischkopfes



# MKE-3B-MISCHKÖPFE

## KOSTENGÜNSTIGE ALTERNATIVE FÜR LAMINAREN GEMISCHAUSTRAG

Das bewährte spezielle Hochdruck-Vermischungsprinzip von KraussMaffei und die maschinenbaulichen Details der MKE-3B-Mischköpfe sorgen für einen besonders laminaren PUR-Strom und eine ausgezeichnete Vermischung.

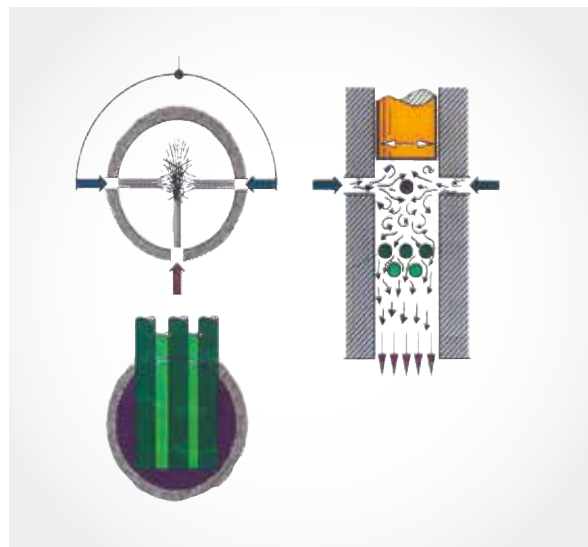
Die T-Vermischungstechnik ist aufgrund der zwei Mischfronten ein hocheffizientes Verfahren, das Einspritzenergie in Gemischqualität umsetzt. Es führt zu ausgewogenen und gut zentrierten Bedingungen in der Mischkammer, wobei nach dem Gemischmittelpunkt kaum noch Verwirbelung auftritt. Beruhigungsstifte sorgen unter Ausnutzung strömungshydraulischer Grundsätze für beruhigte Strömung und zusätzliche Vermischungswirkung.

### **IHRE VORTEILE:**

- Laminarer und spritzfreier Gemischaustrag durch Beruhigungsstifte im Mischkopf
- Sehr schnelle Schussfolge: Öffnen und Schließen unter 0,5 s
- Einfache und sichere hydraulische Zwangssteuerung
- Wirtschaftliche Investition



*Mischkopf MKE-3B*



*Die T-Vermischung schafft zwei Mischfronten*





**Mischkopf**  
**MK 18/22-ULP-6CN-G**

### **IHRE VORTEILE:**

- Kürzeste Schussfolge von 0,8 s mit Reinigungshub und kompletter Rezepturverstellung
- Hohe Mischqualität durch exzellente Düsengeometrie und variable Reinigungskolbenpositionierung
- Einstellung der Austragsleistung über die neue Variodüse im Bereich 1:5

# MEHRKOMPONENTEN-CN- UMLENK-MISCHKÖPFE SCHNELL UND PRÄZISE

Mehrkomponenten-Mischköpfe spielen in der Herstellung von PUR-Weichschaum eine wichtige Rolle. Je kürzer die Zeitabstände zwischen den Schüssen werden, desto höher sind die Anforderungen an die Mischkopfsteuerung.

Die KraussMaffei Mehrkomponenten-Mischköpfe sind mit vier bzw. sechs sternförmig um die Mischkammer gruppierten, hydraulikgesteuerten Nadelventilen zur Komponentenumschaltung und einem durchdachten Bypass-System ausgestattet. Dadurch lassen sich bis zu sechs Komponenten von Weichschaumstoff-PUR-Gemischen

besonders schnell anwählen. Die 4Kund 6K-Mischköpfe vereinfachen jedoch nicht nur die Umschaltung zwischen verschiedenen PUR-Rezepturen: Sie tragen außerdem zu einer verbesserten Schaumqualität aufgrund der optimierten Düsengeometrie und der variablen Reinigungskolbenpositionierung bei.

# LFI-PROZESSMISCHKOPF FASERN UND PUR IM VERBUND

Das von KraussMaffei entwickelte LFI-PUR-Long-Fiber-Injection Polyurethan-Verfahren wird zur Herstellung hochfester Leichtbauteile erfolgreich eingesetzt.

## **IHRE VORTEILE:**

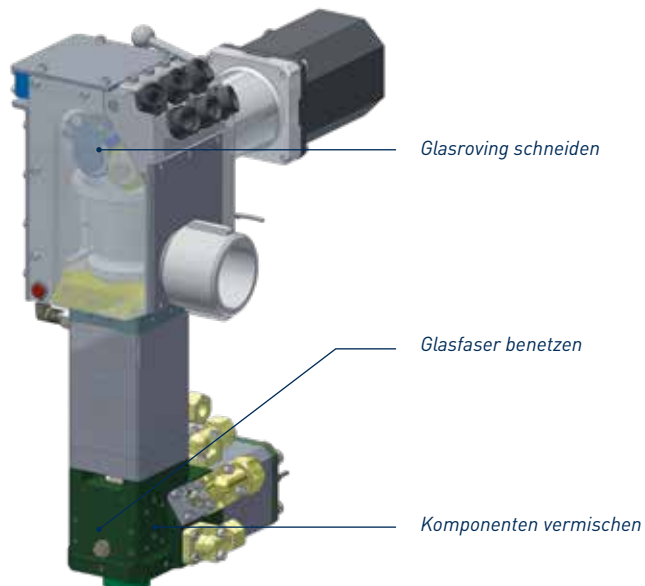
- Vielseitig einsetzbar wie z.B. für Instrumententafelträger, Interieurteile und in Kombination mit Sandwich-Bauteilen in Honeycomb (Wabe)
- Direkte Benetzung der Fasern für optimale Haftung der Polyurethan-Matrix am Verstärkungsmaterial
- Fasermenge bzw. -länge können je nach Bedarf eingestellt werden und somit auch im Formteil variieren
- Hohe Automatisierung und Wirtschaftlichkeit

Die LFI-Prozesseinheit hat drei wesentliche, und für die Qualität des Endproduktes entscheidende Aufgaben zu erfüllen:

- Fördern und Schneiden des Roving
- Vermischung der Reaktionskomponenten
- Benetzung der Verstärkungsfasern mit dem reaktiven Gemisch

Die Vermischung der Rohstoffkomponenten erfolgt nach dem Hochdruckgegenstrominjektionsprinzip, d.h. die Komponenten werden mit hoher Geschwindigkeit in eine Mischkammer eingebracht, wo die Geschwindigkeitsenergie in Mischenergie umgesetzt wird. Anschließend gelangt das Reaktionsgemisch in die Beruhigungskammer des Mischkopfes. Hier sorgt die strömungsoptimierte Geometrie des Reinigungskolbens für eine schlauchförmige Ausbildung des Flüssigkeitsstromes. Die vom Schneidwerk abgelängten Glasfasern werden luftunterstützt durch den Reinigungskolben in das Zentrum dieser Schlauchströmung gefördert, mit dem Reaktionsgemisch benetzt und simultan in die offene Kavität eingetragen.

## LFI-Prozessmischkopf im Schnitt



Mischkopf LFI MK 30/36-12P-2K

# SPRÜHMISCHKÖPFE

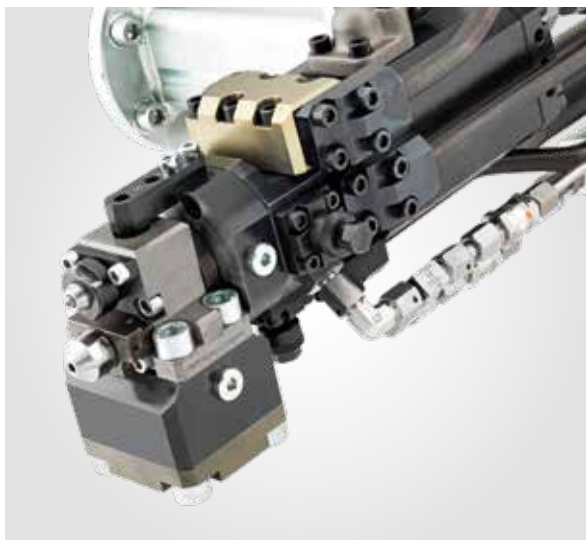
## PROZESSSICHER UND ROBUST

Die Sprühmischköpfe von KraussMaffei wurden für unterschiedlichste Sprühtechnologien mit hoher Gestaltungsfreiheit entwickelt.

### Hervorragende Mischgüte mit Mischköpfe MK10-2K-S und MK10-3K-S

Diese Sprühmischköpfe zeichnen sich durch eine hohe Prozesssicherheit, lange Lebensdauer und hohe Mischgüte, selbst bei hochgefüllten Systemen aus. Je nach Anwendungsfall sind sie in drei verschiedenen Ausführungen verfügbar.

- Für klassische, 2-komponentige Sprühanwendungen, wie zum Beispiel das Besprühen von Glasfasermatten, wird der Mischkopf MK10-2K-S eingesetzt.
- Der MK10-2K-S mit der bewährten KraussMaffei-T-Vermischung zeichnet sich für exzellente Mischgüte trotz hochgefüllter Systeme aus.
- Bei 3-komponentigen Sprühanwendungen, zum Beispiel bei der Verarbeitung von wahlweise kompakten und schäumenden Sprühsystemen auf einer Anlage ist der MK10-3K-S die richtige Wahl.



Mischkopf MK 10P-2KT-S mit Wechselbaustein

Sie sind wahlweise ausrüstbar mit:

- Flachstrahldüsen zur Erzeugung eines fächerartigen Flachstrahles zum großflächigen Auftrag des Polyurethangemisches auf relativ ebene, großflächige Bauteile wie Sandwichelemente oder Strukturbauteile wie z.B. Kofferraumabdeckungen im Automobilbereich. Je nach verwendeter Düse und des Abstandes zwischen Mischkopf und Bauteil lässt sich die Breite des Strahles variieren, mit scharfen Sprühgrenzen und minimalem Overspray.
- Luftunterstützter Rundstrahldüse zur Erzeugen eines feineren Sprays. Anwendung findet dieser Düsentyp hauptsächlich für Bauteile mit anspruchsvollerer Geometrie.
- Wechselbaustein zum Umschalten von Flachstrahl- und Rundstrahldüse für volle Flexibilität und deutliche Senkung der Zykluszeiten.

### **IHRE VORTEILE** MIT DEM MK10-2K-S UND MK10-3K-S:

- Geeignet für Rund- oder Flachstrahldüse sowie für Wechselbaustein
- Je nach Materialeigenschaften Reinigung nur mit Luft möglich
- Optional mit federbelasteten oder Variodüsen ausrüstbar für Anwendungen mit Mengenverstellung

### Hochrobust: Mischkopf MK 10-2KT-F-S

Der Robuste unter den Sprühmischköpfen wurde für die Verarbeitung von hochgefüllten PUR-Systemen entwickelt. Speziell zur Schallabsorption wird das sehr abrasive BaSO<sub>4</sub> in hoher Menge dem Polyol beigemischt. Der gepanzerte Mischkopf ermöglicht auch das Sprühen solcher Systeme. Das Gemisch wird beim Verarbeitungsprozess in einer oder mehreren Lagen auf das Bauteil aufgesprüht, je nach geforderten Eigenschaften. Solche Bauteile sind unter anderem in Stirnwanddämmungen und Bodenmatten im Automobilbereich zu finden.



Mischkopf MK 10-2KT-F-S

### **IHRE VORTEILE** MIT DEM MMK 10-2KT-F-S:

- Exzellente Mischqualität auch bei extremen Mischungsverhältnissen
- Geringes Overspray, scharfe Sprühgrenzen
- Materialersparnis durch optimalen Materialauftrag



**Mischkopf  
MK 2.0-2K-S-L**

**Flexibel auch für dreidimensionale Lösungen:  
Mischkopf MK 2.0-2K-S-L**

Der Mischkopf fürs Dreidimensionale hat eine schlanke Bauform und ist ausgestattet mit einer Lanze. Diese ermöglicht das Besprühen von schmalen Spalten und komplizierten Geometrien. Der Mischkopf wurde speziell für dünnwandige Sprühhäute entwickelt. Aliphatische und aromatische Systeme können damit verarbeitet werden.

**IHRE VORTEILE MIT  
DEM MK 2.0-2K-S-L:**

- Optimale Materialverteilung für konstante Sprühhautdicke
- Weniger Wartungsaufwand: Durch das KraussMaffei Mischprinzip entfällt der Statikmischer in der Lanze
- Lange Standzeit

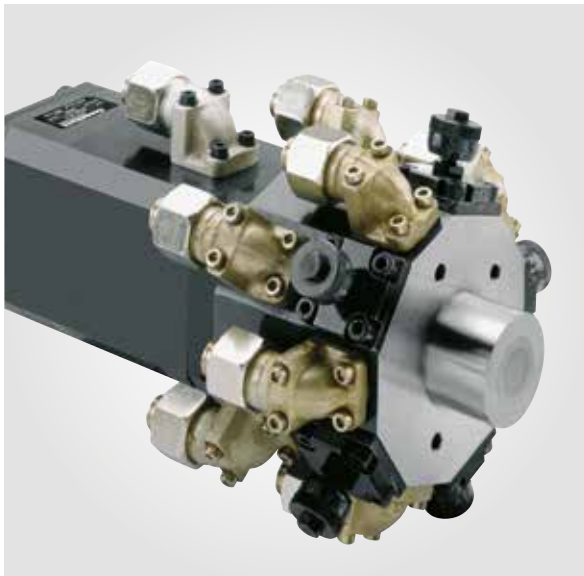
# FÜLLSTOFF-MISCHKÖPFE FÜR ABRASIVE PUR-SYSTEME

KraussMaffei bietet zur Verarbeitung abrasiver Füllstoffe gepanzerte Umlenk- oder Linear-  
mischköpfe an.

Der gepanzerte Füllstoff-Mischkopf ist eine besondere Modifikation des Linear- und Umlenkmischkopfes und ist speziell für die Verarbeitung abrasiv gefüllter PUR-Systeme entwickelt wie sie beispielsweise bei der RRIM-Technik notwendig ist.

## **IHRE VORTEILE:**

- Hervorragende Verarbeitbarkeit mit unterschiedlichsten Polyurethan-Füllstoff-Gemischen wie z.B. Glasfasern, Mineralfasern, Flakes, Glaskugeln, Calciumcarbonate, Bariumsulfate, Flammschutzmittel und Graphite
- Sehr gute homogene Vermischung
- Höchste Produktionssicherheit
- Hohe Standzeiten



*Mischkopf MK 25P-5K-F*



*Mischkopf MK 8/12-2K-F*

# MISCHKÖPFE FÜR WEISSE WARE UND HARTSCHAUMVERARBEITUNG SPEZIELLE LÖSUNGEN

Die Hochdruck-Mischköpfe von KraussMaffei sind perfekt für Ihre Produktionsaufgaben ausgelegt und sichern Ihnen dadurch ein Höchstmaß an Wirtschaftlichkeit, Zuverlässigkeit und minimalen Kosten. Zudem wurden sie für spezifische Produktionsprozesse optimiert. Wir haben insbesondere für die Branche Weiße Ware zwei spezifische Typen entwickelt.

## Mischkopf MKE-3B für besonders laminaren PUR-Strom

Mischköpfe von KraussMaffei, die nach dem „B-Prinzip“ arbeiten, gelten als erste Wahl für die Kühlgerätekühlung. Um Kühlschränktüren thermisch mit einer leistungsfähigen PUR-Dämmschicht zu versehen, wendet man die „open pouring“-Methode an, bei der das Polyurethangemisch in ein offenes Werkzeug eingetragen wird.

## PUR-Hartschaumverarbeitung: Hohe Austragsleistungen und langes Auslaufrohr für die Gehäusefertigung

Für die spezifischen Anforderungen der PUR-Hartschaumverarbeitung für Kühlschränke hat KraussMaffei den Mischkopf MK UL-2K-I entwickelt.

## **IHRE VORTEILE** MIT DEM MKE-3B UND MK UL-2K-I:

- Absolut laminarer und spritzfreier Austrag über die gesamte Eintragszeit
- Besonders gleichmäßige Schaumstruktur
- Hohe Fertigungsflexibilität
- Stickstoffspülung direkt am Mischkopf integrierbar



Mischkopf MKE-3B



Mischkopf MK 16/25 ULP-2KVV-120

# SCHNELL UND PRÄZISE MISCHKÖPFE FÜR HP-RTM (HIGH PRESSURE RESIN TRANSFER MOLDING)

Mit dem RTM-Verfahren werden durch Hochdruck-Vermischung schnelle Harzsysteme verarbeitet, die sich für Epoxy, PUR und PA eignen. Dadurch werden kurze Zykluszeiten erreicht.

Das Verfahren zeichnet sich durch einfaches Handling aus. Ein meist vorgeformtes Halbzeug aus trockenen Endlosfasern wird in die Form eingelegt. Anschließend wird das flüssige Epoxydharz mit Druck injiziert und bei erhöhter Temperatur und unter Nachdruck ausgehärtet. Harz und Härter werden als Einzelkomponenten dosiert und unmittelbar vor der Injektion in die geschlossene Form unter Hochdruck miteinander vermischt. Dies wird durch das kompakte und einfache, aber hocheffiziente Mischkopf-System inklusive Linearmischkopf realisiert. In Verbindung mit der von KraussMaffei entwickelten Dosier-technik eignet sich das HP-RTM Verfahren für die Herstellung leichter und hochfester Bauteile in Großserie.

## Flexible Trennmittelbausteine für eine exakte Dosierung

Dieser Baustein kommt überall dort zur Anwendung, wo Trennmittel direkt am Mischkopf zudosiert werden. Transfer Molding (RTM) und Wetmolding sowohl mit Epoxid als auch mit PUR-Systemen. Mit Hilfe des Bausteines wird, direkt am Mischkopf, nur während eines Schusses die gewünschte Menge an Trennmittel der A-Komponente zudosiert. Somit muss die A-Komponente nicht schon im Tank mit Trennmittel vorgemischt werden.

### IHRE VORTEILE:

- Schnelles Füllen der Form und Infiltrieren des Faserhalbzeugs zugunsten kurzer Zykluszeiten
- Trennmittelzudosierung am Mischkopf optional möglich
- Hoher Forminnendruck möglich um längere Fließwege und komplexe 3D-Geometrien herstellen zu können
- Variabler Trennmittelanteil im Harz von Schuss zu Schuss

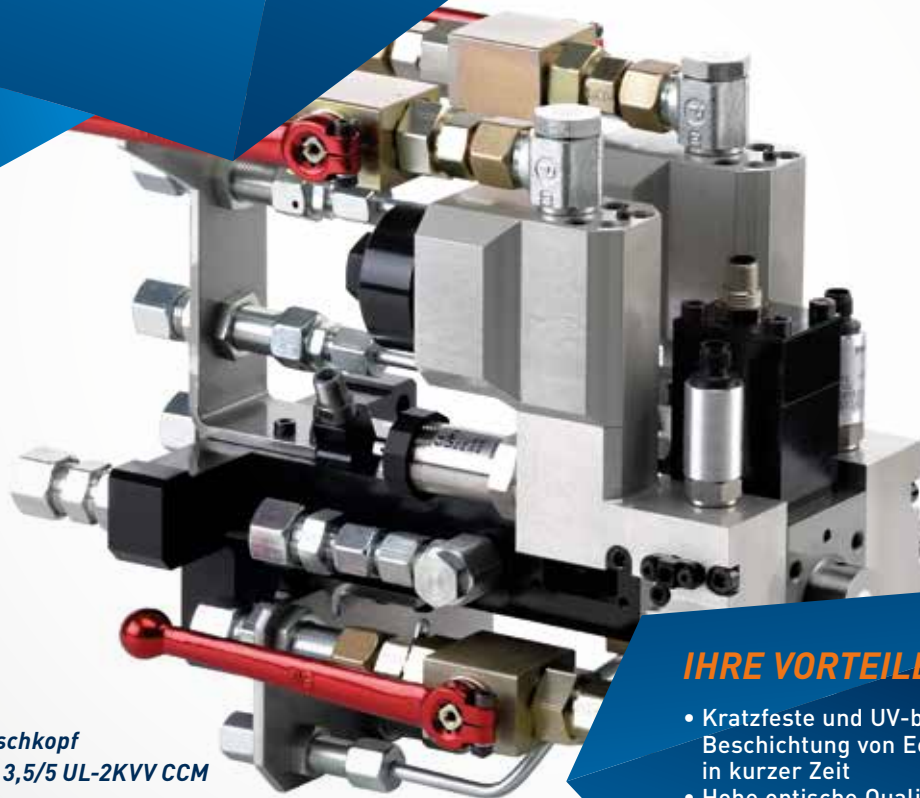


Mischkopf MK 10-2K-RTM



Trennmittelbaustein





**Mischkopf  
MK 3,5/5 UL-2KVV CCM**

### **IHRE VORTEILE:**

- Kratzfeste und UV-beständige Beschichtung von Echtholz furnieren in kurzer Zeit
- Hohe optische Qualität der Bauteile
- Direkte Beheizung
- Hohe Reproduzierbarkeit

## **CCM-MISCHKÖPFE BESCHICHTUNG VON ECHTHOLZFURNIEREN**

Edelholzabdeckungen sind ein wichtiges Element, um die hochwertige Anmutung des Innenraums im Automobil zu unterstreichen.

Mit dem von KraussMaffei entwickelten CCM-Verfahren (Clear Coat Molding) werden solche Bauteile mit lichtechter Kratzfestbeschichtung in einem einzigen Arbeitsschritt veredelt. Bei dem automatisierten Vorgang wird das Holz sehr dünn mit einem glasklaren Zweikomponenten-PUR-System übergossen. Volumenschwankungen, die die natürliche Struktur des Werkstoffs verursacht, werden durch die patentierte Forminnendruckregelung von KraussMaffei ausgeglichen. Die Kavität wird dadurch immer optimal gefüllt. Selbst bei Verarbeitung von kleinsten Austragsmengen gewährleisten diese Mischköpfe eine hervorragende Mischungsqualität bei homogenem Austrag. Die Austragsmengen sind optimal vermischt und werden blasenfrei in die Kavität eingebracht.



*Mischkopf 5/8 UL-2KVV*

# MISCHKÖPFE FÜR WETMOLDING FASERN NASS GEBETTET

Wetmolding (auch Nasspressen genannt) bezeichnet eine zukunftsweisende Technologie von KraussMaffei zur Herstellung von Hochleistungsbauteilen auf Basis von carbonfaserverstärkten Kunststoffen (CFK).

Im Vergleich zu klassischen RTM-Verfahren (Resin-Transfer-Molding) wie HD-RTM (Hoch-Druck-RTM) und C-RTM (Compression-RTM) überzeugt das Wetmolding durch eine einfachere gehaltene Prozesskette – der Pre-Formprozess entfällt vollständig – und bietet damit eine wirtschaftliche Alternative zur Herstellung neuer Leichtbauelemente im Fahrzeugbau.

## Flächige Applikation

Beim Wetmolding wird das Harz, meist Epoxidharz, zentral oder nach einem festen Gießplan außerhalb der Form auf die Fasermatte gegossen. Zur flächigen Applikation auf das planliegende Faserhalbzeug wird der Mischkopf, häufig mit einer Breitschlitzdüse oder anderen Verteilersystemen, eingesetzt.

Danach wird die das vorgetränkte Halbzeug in die untere Werkzeugkavität eingelegt und härtet in der Presse unter Druck und Temperatur aus. Diese Vorgehensweise hat

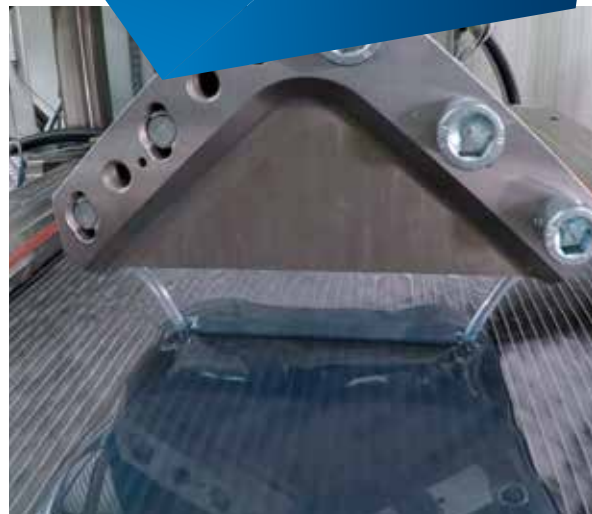
zwei entscheidende Vorteile. Zum einen spart sie wertvolle Zykluszeit, weil gleichzeitig bei einem Bauteil der Harzauftrag erfolgen kann, während das andere im Werkzeug aushärtet. Zum anderen können Systeme mit hoher Reaktivität verarbeitet werden, da nicht in der beheizten Form befüllt wird. Beides spart Zeit und führt damit zu kürzeren Taktzeiten. Zudem ist auch der Einsatz von Recyclingfasern möglich. Wetmolding ist damit eine hervorragende Möglichkeit zur industriellen Verarbeitung von Recyclingfasern im RTM-Prozess.

## IHRE VORTEILE:

- Verarbeitung hochreaktiver Harze
- Kein Pre-Forming erforderlich
- Kostengünstige Werkzeuge
- Kurze Zykluszeiten und hoher Automatisierungsgrad
- Geringe Werkzeuginnendrucke



*MK10-2K-RTM mit Breitschlitzdüse*



*Breitschlitzdüse: Garant für eine flächige und laminare Applikation*

# MISCHKÖPFE FÜR COLORFORM KLEINE BAUGRÖSSEN UND EINFACHER FARBWECHSEL

ColorForm wurde von KraussMaffei entwickelt und basiert auf dem seit vielen Jahren bewährten Mehrkomponenten-Spritzgießen. Die Besonderheit dabei ist, dass der thermoplastische Grundträger nach dem Spritzgießprozess im zweiten Takt mit Polyurethan (PUR) oder Polyurea (PUA) als Oberflächenmaterial überflutet wird.

Dadurch erhält man eine sehr hochwertige und kratz-feste Oberfläche. Das Oberflächenmaterial (PUR/PUA) wird mit der extra für dieses Verfahren entwickelten Reaktionsmaschine RimStar Flex ColorForm und dem Mischkopf direkt in die Kavität eingebracht.

## Innovativer Mischkopf für Mehrkomponenten-Bauteile

Die Besonderheit dieses Mischkopfes ist die innovative Farbdüse. Diese hat den Vorteil, dass die Farbdüse verschleppungsfrei gewechselt werden kann.

Durch die kleine Baugröße des Mischkopfes lässt er sich einfach im Werkzeug integrieren und kann einfach an gut zugängliche Positionen im Schließenbereich der Spritzgießmaschine angebracht werden. Die Medienversorgung erfolgt zentral und dies bei konstanter Temperierung und hervorragender Mischgüte.

## IHRE VORTEILE:

- Kompakte Bauweise
- Einfache Werkzeugintegration
- Zentrale Medienversorgung
- Schneller Farbwechsel ohne Spülaufwand
- Verarbeitung von Medien mit abrasiven Füllstoffen



Mischkopf MK 5-2K+1



Farbdüse

# MISCHKÖPFE ZUR CAPROLACTAM-VERARBEITUNG PA-VERGUSS UND THERMOPLASTISCHES RTM (T-RTM)

Dieser KraussMaffei Mischkopf ist speziell für die Verarbeitung von Caprolactam zu Polyamid konzipiert. Dabei wird der feste Ausgangsstoff aufgeschmolzen, das flüssige Material im Mischkopf vermischt und in die Form eingebracht. Auf Grund der hohen Verarbeitungstemperatur und des dann sehr dünnflüssigen Rohstoffs werden spezielle Anforderungen an den Mischkopf gestellt.

Der Mischkopf ist düsensteuert, das heißt das Material zirkuliert auch während der Kreislaufphase durch den Mischkopf. Somit ist eine konstante Betriebstemperatur gewährleistet. Wahlweise bis zu vier integrierbare Heizpatronen sorgen in der Anlaufphase der Anlage für ein schnelles Aufschmelzen des Caprolactams im Mischkopf. Das Auslaufrohr des Mischkopfes kann mit einem Adapterflansch versehen werden. Neben der Isolierwirkung gegenüber dem Werkzeug ist er dadurch auch kompatibel für Werkzeuge mit Aufnahme für den RTM-Mischkopf der Marke KraussMaffei. Verarbeitungstemperaturen bis 160°C sind möglich.

## Der Mischkopf für PA-Verguss ist in zwei Baugrößen verfügbar:

- MK 10 für den Bereich von 20-200 g/s
- MK 20 für den Bereich 50-500 g/s

Für eine optimale Vermischung selbst bei niedrigen Drücken sorgen verschiedene Düsen und Düsennadeln, mit denen der Mischkopf bestückt werden kann.

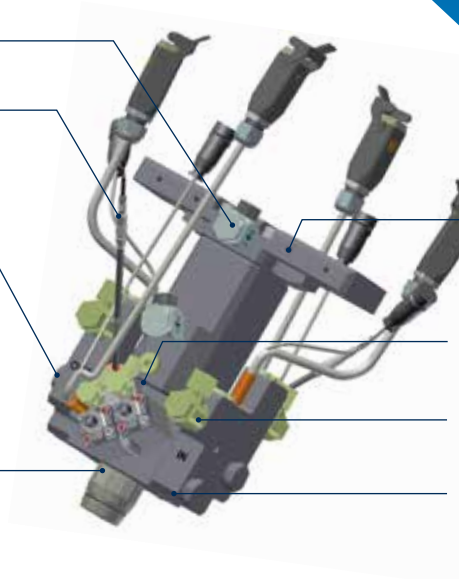
## MK10-2K-NBC

Hydraulikanschluß  
Reinigungskolben

Temperaturfühler  
im Rücklauf

Hochleistungs-  
Heizpatronen im  
Kopfteil und  
Anschlußblöcken

Isolierhülse mit  
Abdichtung



Zylinderdeckel mit Joch  
zur MK-Befestigung  
über Zugstangen M16

Hydr. Düsensteuerung  
Kreislauf-Schuß

Komponentenanschlussblock  
temperierbar

Befestigungsgewinde  
Stirnseitig (4 x M8)

## IHRE VORTEILE:

- Kompakte Bauform
- Schnelle Aufheizzeit
- Temperaturerfassung im Rücklauf
- Selbstreinigend

# ZUSATZEINHEIT VARIO-DÜSE FÜR OPTIMALE DRUCKWERTE

Die neue KraussMaffei Variodüse ist für Anlagen mit Mengenverstellung konzipiert und ist eine Alternative zur federbelasteten Düse.

Die Variodüse arbeitet mit einem Druckpolster, das gegen den Komponentendruck wirkt. Sie kommt dabei ohne bewegte Dichtungen im Düsensystem aus und verhindert somit den bekannten Slip-Stick-Effekt (Haftreibung). Profitieren Sie von hoher Mischgüte über einen weiten Austragsleistungsbereich bei gleichzeitig erhöhter Produktionssicherheit.

## **IHRE VORTEILE:**

- Beste Druck- und Mengenkonstanz während des Schusses
- Hervorragende Wiederholgenauigkeit
- Sehr gute Druckkonstanz bei Mengenänderung bis 5:1
- Kompatibel zu bestehenden KraussMaffei-Düsensystemen
- Hohe Mischgüte
- Geringer Wartungsaufwand



*CN-Variodüse*



*Variodüsen*



# WELTWEITE KOMPETENZ ZU IHREM VORTEIL DIGITAL & SERVICE SOLUTIONS

Mit einer Maschine von KraussMaffei entscheiden Sie sich für ein Produkt mit höchster Produktivität und Zuverlässigkeit. Über den Maschinenpark hinaus, konzentriert sich KraussMaffei auf ganzheitliche und zukunftsorientierte Lösungen, innovative Geschäftsmodelle und ein innovatives Portfolio an digitalen Produkten.

## **Kundenservice per Knopfdruck**

Digitale Transformation wird für den Kunden so schnell und leicht wie noch nie. Mit zukunftsorientierten Lösungen gestaltet Digital & Service Solutions Ihre Produktionskette noch flexibler und effizienter. KraussMaffei bietet damit ein weltweites rundum sorglos Paket und vernetzt Maschinen und Prozesse miteinander. Unser global Support ist die Basis für Ihren nachhaltigen Erfolg vor Ort.

## **Individuelle Herausforderungen in der Maschinenteknik bedürfen intelligente Lösungen**

Mit unserem Dienstleistungsportfolio begleiten wir Sie entlang des Lebenszyklus der Maschine und orientieren uns dabei in jeder Phase an Ihren individuellen Bedürfnissen. Um Ihren Wünschen gerecht zu werden bieten wir Ihnen ein breites Lösungsspektrum zur höchsten Verfügbarkeit und optimalen Produktivität ihrer Maschinen an.

## **Alleinstellungsmerkmal Technologie<sup>3</sup>**

KraussMaffei verfügt als weltweit einziger Anbieter über die wesentlichen Maschinenteknologien zur Kunststoff- und Kautschukverarbeitung: Spritzgiess-technik, Automation, Reaktionstechnik und Extrusionstechnik. Mit mehr als 30 Tochtergesellschaften und über zehn Produktionsstätten sowie rund 570 Handels- und Servicepartnern ist KraussMaffei weltweit vertreten. Damit sind wir Ihr kompetenter und ganzheitlicher Partner. Nutzen Sie unser umfangreiches und in der Branche einmaliges Know-how.

**Weitere Informationen finden Sie unter:**

[www.kraussmaffei.com](http://www.kraussmaffei.com)

# KRAUSSMAFFEI – PIONEERING PLASTICS



## Alle Kompetenzen aus einer Hand

KraussMaffei ist einer der weltweit führenden Hersteller von Maschinen und Anlagen für die Produktion und Verarbeitung von Kunststoff und Kautschuk. Unsere Marke steht für Spitzentechnologie – seit mehr als 180 Jahren. Unser Leistungsspektrum umfasst sämtliche Technologien in der Spritzgieß, Extrusions- und Reaktionstechnik. Dadurch verfügt KraussMaffei über ein Alleinstellungsmerkmal in der Branche. Mit hoher Innovationskraft stellen wir für unsere Kunden mit standardisierten und individuellen Produkt-, Verfahrens-, Digital- und Servicelösungen einen nachhaltigen Mehrwert über deren gesamte Wertschöpfungskette

sicher. Mit unserem Leistungsangebot bedienen wir unter anderem Kunden aus der Automobil-, Verpackungs-, Medizin- und Bauindustrie, sowie Hersteller von Elektrik- und Elektronikprodukten und Haushaltsgeräten.

## Weltweit für Sie da

KraussMaffei ist weltweit vertreten. Tochtergesellschaften betreuen Sie in den hellblau hinterlegten Ländern. In den weiß eingefärbten Regionen sind unsere Handels- und Servicepartner für Sie da.

Alle Kontakte finden Sie unter [www.kraussmaffei.com](http://www.kraussmaffei.com)

# MASSGESCHNEIDERT. ANWENDERFREUNDLICH. LANGLEBIG.

ENTDECKEN SIE UNSERE  
HOCHDRUCK-MISCHKÖPFE



*[kraussmaffe.com](https://www.kraussmaffe.com)*