



渐进，高产，高效 LRX系列小型机械手

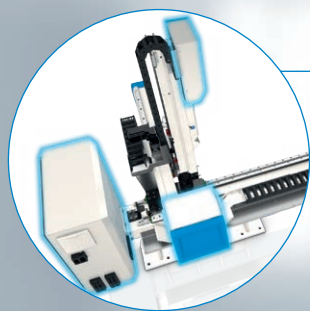
Engineering Passion

Krauss Maffei

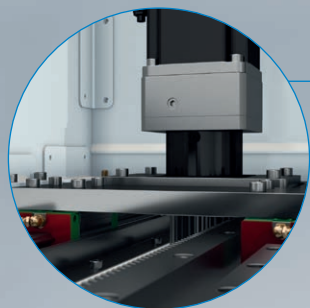
渐进式设计 与生产效率和 成本效益相结合 LRX系列小型机械手

凭借创新的轻结构设计，为未来做好最佳准备

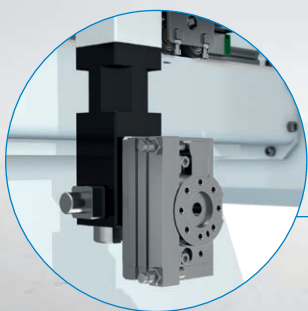
渐进标准的模块化功能可扩展性，比如介质和传感器。智能能源管理还可以确保较高的可用性。易于维护的设计允许方便地访问重要组件。



通过分体式开关柜方案实现最高可达性
在生产过程中为保养和维修提供更多空间。



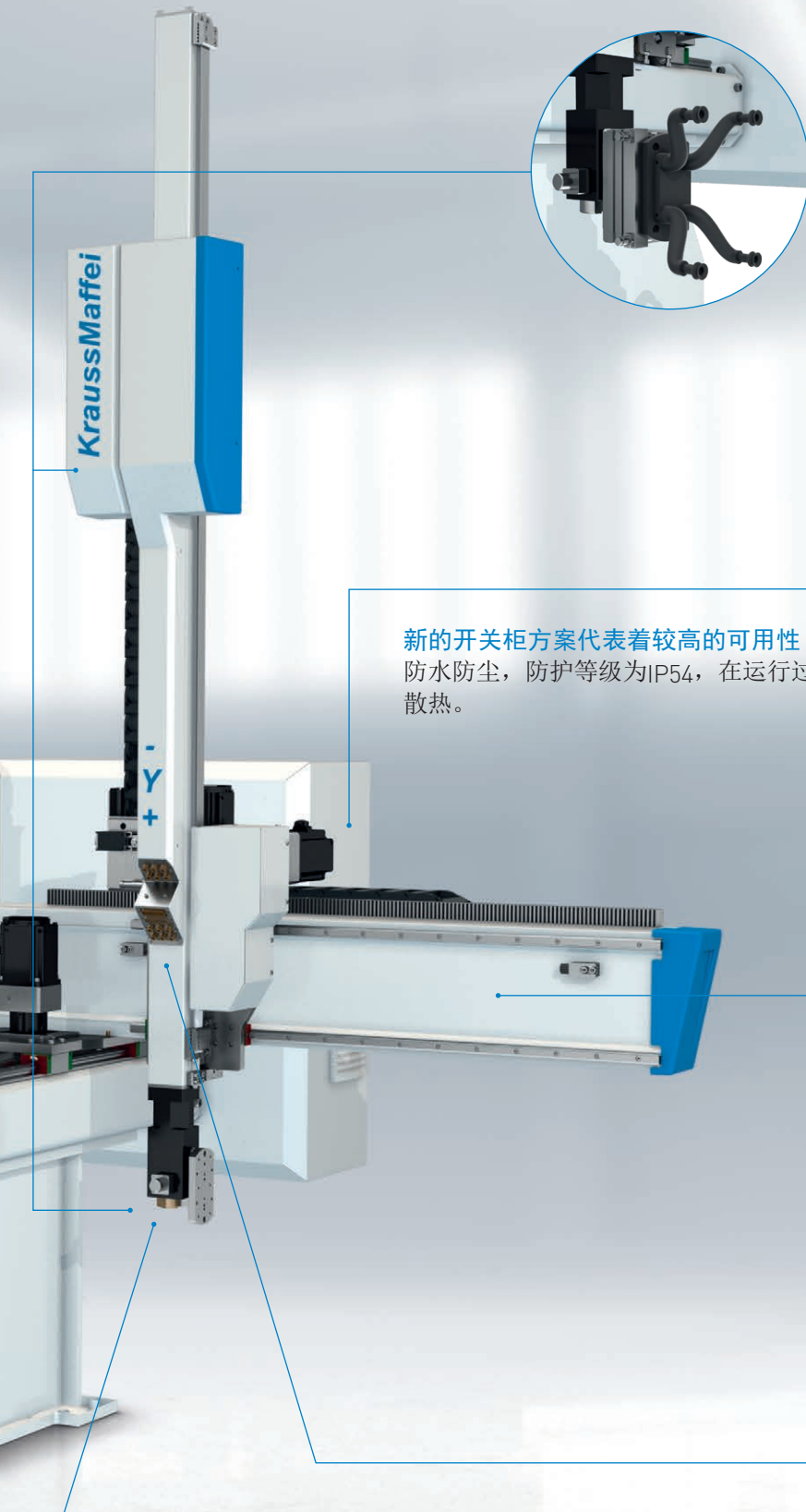
令人印象深刻的高精度源于齿轮传动装置
快速移动时借助齿轮传动装置，在所有轴中
均可实现高精度的机械手定位。



又小又轻便：新的腕轴

在设计和重量方面优化后的伺服腕轴通过节省过程
时间提高了生产率。





借助带节约空气功能的数字真空控制系统提高效率
完全集成在MC6控制系统中：节约空气功能可节约压缩空气最高达90%。泄漏监控装置在运行过程中报告故障，可实现压缩空气回路的可规划保养。

新的开关柜方案代表着较高的可用性

防水防尘，防护等级为IP54，在运行过程中通过主动通风优化散热。



经过全新设计实现较高的安全性

独立式X轴确保自由进入塑化装置和材料供给装置。

借助中央介质入口，快速灵活

集中的介质供应装置可以简便地更换抓爪并可模块化扩展抓爪功能。



根据抓爪类型和型号提供和组合各个组件。

渐进，高产，高效 LRX系列小型机械手

LRX系列小型机械手是您从事生产活动的可靠支柱。

带分体式开关柜方案和X刚性轴的渐进式设计提供了一种新的访问模式。该模式能够确保简单加装传感器或扩展介质回路的灵活性。快速移动时，齿轮传动装置在所有轴中均可实现较高的精度。中央介质入口可快速更换抓爪，生产中产品更换频繁时为您提供支持。

新款真空控制系统采用数字化技术，完全集成在机器控制装置中。真空监控装置可以识别泄漏，有效控制压缩空气消耗量。改进后的热和保护方案适用于防护等级为IP54的电子元件，完善了创新型理念，为您提供较高的可用性和安全性。

